

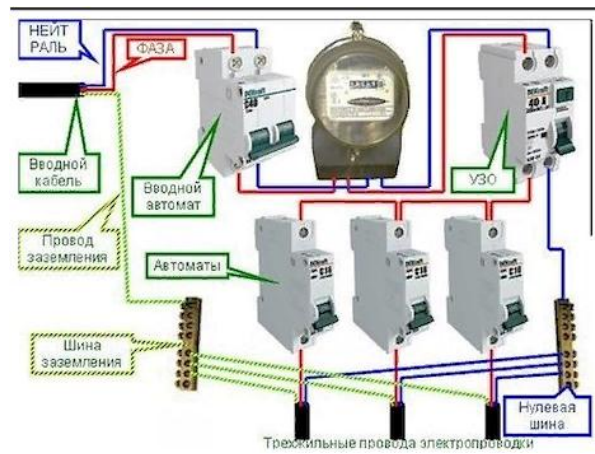
ПОЖАР В ГАРАЖЕ



Позвоните в службу спасения по телефону 112.



Если огонь распространяется по не старайтесь потушить его и покиньте гараж.



Если вы видите, что горит проводка, то отключите подачу питания.



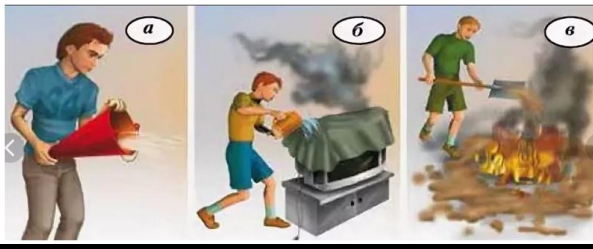
Начинайте звать на помощь простых прохожих.



Если возможно, выкатите транспортное средство из гаража.



Оповестите о пожаре владельцев соседних гаражей.



До приезда пожарных, постарайтесь минимизировать распространение огня.

Источник и подробная информация о действиях на сайте:
https://mchs.rk.gov.ru/file/01_pravila_bezопасnosti_v_turpohode_ispravlennje.pdf

ТЕЛЕФОН СЛУЖБЫ СПАСЕНИЯ: 112